

HRL 12280W 12В 280Вт/Эл

HRL12280W - батарея с высокой энергоемкостью. Особенная кристаллическая решетка электродов позволила увеличить на 20% отдаваемую мощность по сравнению с батареями других серий. Она разработана для эксплуатации в режиме высоких токов разряда при коротком времени разряда. Срок службы: 10 лет в буферном режиме (10-12 лет при 20°C по классификации Eurobat) или более 260 циклов заряда-разряда в циклическом режиме при 100% разряде.



► Спецификация

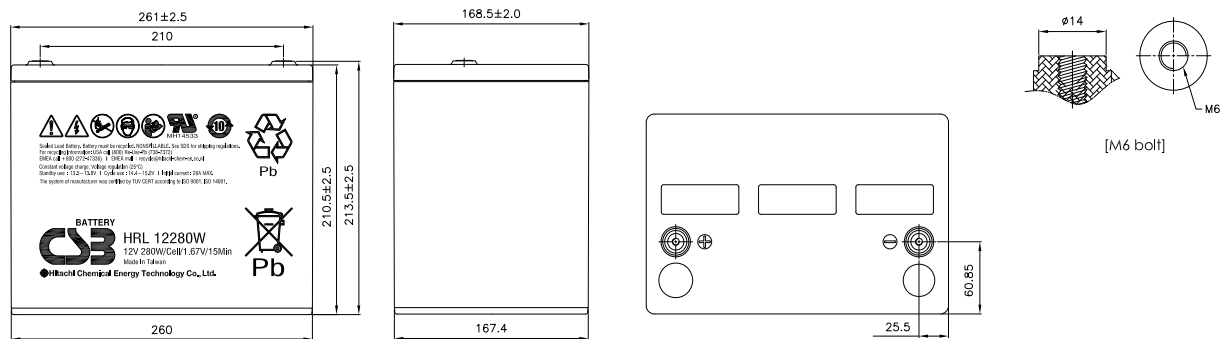
Номинальное напряжение	12 В (6 элементов на блок)
Емкость	280 Вт/Эл при 15-мин. разряде до $U_{кон}$ - 1.67 В/Эл при 25 °С
Вес	25.8 кг
Максимальный ток разряда	800А (5 сек)
Внутреннее сопротивление	3.5 мОм
Диапазон рабочих температур	разряд: от -15°C до +50°C заряд: от -15°C до +40°C хранение: от -15°C до +40°C
Ток короткого замыкания	2576А
Номинальная рабочая температура	25°C
Напряжение подзаряда	13.5 - 13.8 В при 25°C
Максимальный ток заряда	28.0 А (при заряде постоянным током), в режиме постоянного подзаряда I_{max} не ограничен
Напряжение заряда при циклическом режиме	14.4 - 15.0 В при 25°C
Саморазряд	низкий саморазряд, аккумулятор может храниться без подзаряда при 25°C более 6-ти месяцев.*
Выводы	под болт М6
Момент затяжки болтового соединения	13.58 Н·м
Материал корпуса	полипропилен

*Перед использованием батарею необходимо зарядить. При более высокой температуре окружающей среды время хранения сокращается.



► Размеры, мм:

Длина	Ширина	Высота	Высота (с клеммами)
261±2.5	168.5±2.0	210.5±2.5	213.5±2.5



РАЗРЯД ПОСТОЯННЫМ ТОКОМ : А (25°C)

$U_{к/Т}$ разряда	2мин	4мин	5мин	6мин	8мин	10мин	15мин	20мин	30мин	45мин	60мин	90мин
1.60В	-	-	318	287	237	216	167	137	103	76.0	59.9	44.6
1.67В	-	-	283	258	217	200	155	128	98.3	72.9	57.7	42.1
1.70В	-	-	266	244	207	192	149	124	96.3	71.2	55.6	40.6
1.75В	-	-	236	218	188	175	141	117	91.3	68.5	53.8	38.5
1.80В	-	-	207	194	171	161	131	111	85.4	63.7	50.1	36.3
1.85В	-	-	178	169	152	145	122	105	81.3	59.7	47.3	34.7

РАЗРЯД ПОСТОЯННОЙ МОЩНОСТЬЮ : ВТ/БЛОК (25°C)

$U_{к/Т}$ разряда	2мин	4мин	5мин	6мин	8мин	10мин	15мин	20мин	30мин	45мин	60мин	90мин
1.60В	-	-	3354	3039	2519	2304	1788	1476	1110	822	648	485
1.67В	-	-	3036	2778	2347	2166	1700	1417	1079	804	636	466
1.70В	-	-	2880	2650	2263	2100	1643	1384	1060	792	618	454
1.75В	-	-	2615	2422	2095	1955	1575	1326	1023	780	600	436
1.80В	-	-	2329	2176	1913	1800	1493	1274	980	738	581	422
1.85В	-	-	2016	1914	1735	1656	1408	1212	938	694	550	404