



GPL 12260 12В 26Ач

GPL 12260 - герметизированные, выполненные по технологии AGM, батареи общего применения со сроком службы до 12 лет в буферном режиме. Эти высокоэффективные перезаряжаемые батареи не требуют обслуживания в течение всего срока службы.

► Спецификация

| | |
|--|--|
| Кол-во элементов в блоке | 6 |
| Номинальное напряжение | 12 |
| Номинальная емкость | 26 Ач при 20-час. разряде до $U_{кон.} - 1.75 В/Эл$ при 25 °С |
| Вес | 9.30 кг |
| Максимальный ток разряда | 390А (5 сек) |
| Внутреннее сопротивление | 11 мОм |
| Диапазон рабочих температур | разряд: от -40°C до +60°C заряд: от -20°C до +60°C хранение: от -40°C до +60°C |
| Номинальная рабочая температура | 25°C |
| Напряжение подзаряда | 13.5 - 13.8 В при 25°C |
| Максимальный ток заряда | 7.8 А |
| Напряжение заряда при циклическом режиме | 14.4 - 15.0 В при 25°C |
| Срок хранения | до 6 месяцев при 25°C, без подзаряда* |
| Выходы | F3, болт и гайка М5 |
| Материал корпуса | ABS (акрило-бутадиен-стирол) |

*Перед использованием батарею необходимо зарядить. При более высокой температуре окружающей среды время хранения сокращается.

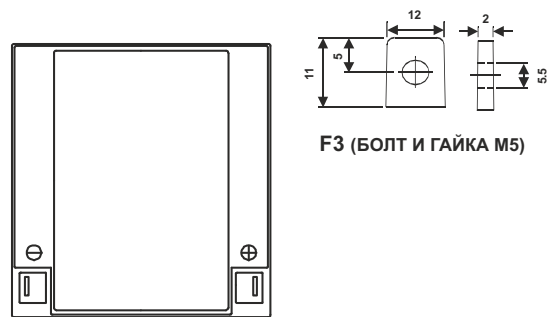
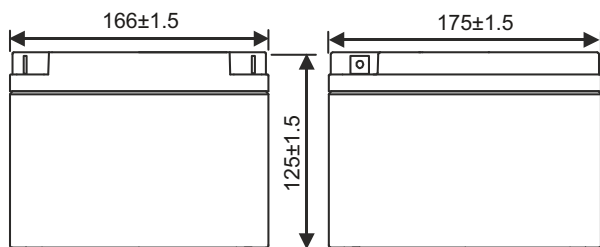
► Размеры, мм:

| | |
|----------------|---------|
| Длина | 166±1.5 |
| Ширина | 175±1.5 |
| Высота (макс.) | 125±1.5 |

Основные области применения:

- источники бесперебойного питания
- охранные и пожарные системы безопасности
- оборудование электросвязи
- аварийное освещение
- электроинструмент
- телеметрическое, портативное измерительное, контрольное и другое оборудование.

Разрядные характеристики



РАЗРЯД ПОСТОЯННЫМ ТОКОМ : А (25°C)

| $U_k/T_{разряда}$ | 5 мин | 10 мин | 15 мин | 30 мин | 60 мин | 2 ч | 3 ч | 4 ч | 5 ч | 10 ч | 20 ч |
|-------------------|-------|--------|--------|--------|--------|------|------|------|------|------|------|
| 1.85В | 78.9 | 55.6 | 40.8 | 21.4 | 15.3 | 9.34 | 6.45 | 5.48 | 4.77 | 2.55 | 1.29 |
| 1.80В | 92.9 | 62.1 | 46.4 | 23.8 | 16.1 | 9.72 | 6.63 | 5.61 | 4.86 | 2.61 | 1.34 |
| 1.75В | 103 | 64.2 | 49.8 | 25.2 | 16.5 | 9.87 | 6.72 | 5.69 | 4.93 | 2.65 | 1.36 |
| 1.70В | 109 | 68.2 | 52.6 | 26.5 | 16.9 | 10.0 | 6.83 | 5.76 | 5.00 | 2.69 | 1.38 |
| 1.65В | 113 | 72.3 | 54.9 | 27.8 | 17.3 | 10.2 | 6.92 | 5.84 | 5.05 | 2.74 | 1.40 |
| 1.60В | 115 | 75.7 | 56.2 | 28.8 | 17.5 | 10.3 | 6.99 | 5.91 | 5.08 | 2.77 | 1.43 |

РАЗРЯД ПОСТОЯННОЙ МОЩНОСТЬЮ : Вт/Эл (25°C)

| $U_k/T_{разряда}$ | 5 мин | 10 мин | 15 мин | 30 мин | 60 мин | 2 ч | 3 ч | 4 ч | 5 ч | 10 ч | 20 ч |
|-------------------|-------|--------|--------|--------|--------|------|------|------|------|------|------|
| 1.85В | 147 | 108 | 78.7 | 42.3 | 30.2 | 19.2 | 12.8 | 10.3 | 8.75 | 5.42 | 2.62 |
| 1.80В | 161 | 114 | 84.0 | 45.3 | 31.7 | 19.8 | 13.2 | 10.5 | 8.90 | 5.52 | 2.69 |
| 1.75В | 173 | 119 | 88.2 | 47.2 | 32.4 | 20.2 | 13.4 | 10.7 | 8.98 | 5.58 | 2.74 |
| 1.70В | 185 | 125 | 92.2 | 48.7 | 32.8 | 20.7 | 13.6 | 10.8 | 9.07 | 5.66 | 2.78 |
| 1.65В | 196 | 131 | 96.0 | 50.3 | 33.5 | 21.0 | 13.7 | 10.9 | 9.15 | 5.72 | 2.82 |
| 1.60В | 208 | 135 | 99.5 | 51.3 | 33.8 | 21.2 | 13.8 | 11.0 | 9.37 | 5.75 | 2.83 |