

### ■ Спецификация

Номинальное напряжение	12
Номинальная емкость	18 Ач при 20-час. разряде до $U_{кон.} - 1.75 В/Эл$ при 25 °С
Вес	4.81 кг
Максимальный ток разряда	255А (5 сек)
Внутреннее сопротивление	12.7 мОм
Диапазон рабочих температур	разряд: от -40°С до +60°С заряд: от -20°С до +60°С хранение: от -40°С до +60°С
Номинальная рабочая температура	25°С
Напряжение постоянного подзаряда	13.5 - 13.8 В при 25°С
Напряжение заряда	14.4 - 15.0 В при 25°С
Максимальный ток заряда	5.1 А
Саморазряд	3% в месяц, аккумулятор может храниться без подзаряда при 25°С более 6-ти месяцев.*
Срок службы	до 7 лет
Выходы	F3, под болт и гайку М5
Материал корпуса	ABS (акрило-бутадиен-стирол)

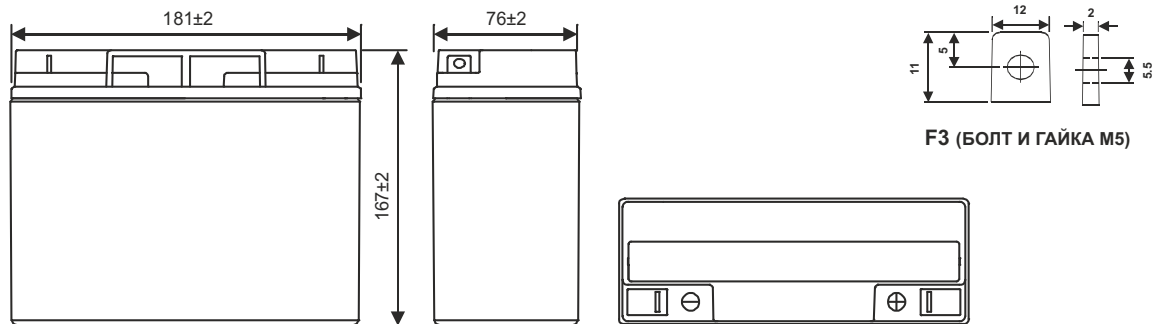
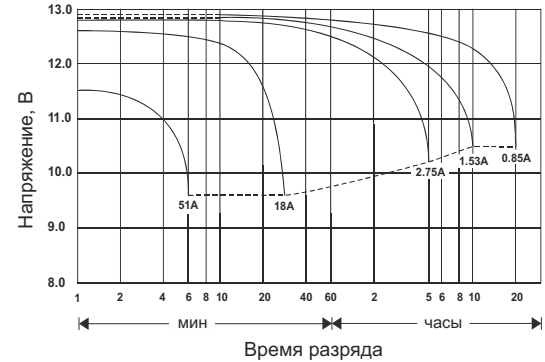
\*Перед использованием батарею необходимо зарядить. При более высокой температуре окружающей среды время хранения сокращается.

### ■ Размеры, мм:

Длина	181±2.0
Ширина	76±2.0
Высота (макс.)	167±2.0

- Свинцово-кислотные аккумуляторы General Security серии GSL разработаны для устройств электропитания систем охранно-пожарной сигнализации, контроля и управления доступом. Наилучшее использование батарей обеспечивается в буферном режиме
- Достоинства: герметичность, надёжность и безопасность, высокая мощность выходного тока, малое внутреннее сопротивление, хорошая способность к восстановлению после глубокого разряда.

### Разрядные характеристики



### РАЗРЯД ПОСТОЯННЫМ ТОКОМ : А (25°С)

$U_{к/Т}$ разряда	5 мин	10 мин	15 мин	30 мин	60 мин	2 ч	3 ч	4 ч	5 ч	10 ч	20 ч
1.85В	61.3	37.8	31.3	17.1	9.55	5.86	4.26	3.36	2.90	1.70	0.875
1.80В	66.9	41.0	33.9	18.3	10.1	6.11	4.43	3.45	2.96	1.73	0.896
1.75В	70.5	43.4	35.6	19.4	10.5	6.26	4.55	3.51	3.01	1.76	0.912
1.70В	73.6	45.6	36.9	20.3	10.8	6.40	4.64	3.55	3.05	1.78	0.927
1.65В	76.2	47.4	38.0	21.0	11.1	6.51	4.70	3.58	3.08	1.80	0.940
1.60В	78.6	49.1	38.9	21.5	11.3	6.59	4.75	3.61	3.10	1.81	0.943

### РАЗРЯД ПОСТОЯННОЙ МОЩНОСТЬЮ : Вт/ЭЛ (25°С)

$U_{к/Т}$ разряда	5 мин	10 мин	15 мин	30 мин	60 мин	2 ч	3 ч	4 ч	5 ч	10 ч	20 ч
1.85В	582	394	336	192	111	69.8	51.5	39.0	34.2	20.0	10.4
1.80В	685	453	379	206	117	72.9	53.5	40.8	35.6	20.7	10.8
1.75В	753	497	408	222	122	74.7	54.9	41.8	36.3	21.2	11.1
1.70В	795	524	426	231	125	77.1	56.1	42.7	36.8	21.6	11.3
1.65В	819	539	437	237	128	78.4	56.9	43.4	37.3	21.9	11.5
1.60В	830	546	442	240	130	79.3	57.5	43.9	37.7	22.1	11.5