

GPL 121000 12В 100Ач

GPL 121000 - батарея общего применения со сроком службы 10 лет (10-12 лет при 20°C по классификации Eurobat) в буферном режиме или более 260 циклов заряда-разряда в циклическом режиме при 100% разряде. Как и все батареи CSB, она перезаряжаемая, высокоэффективная и не требующая обслуживания.



► Спецификация

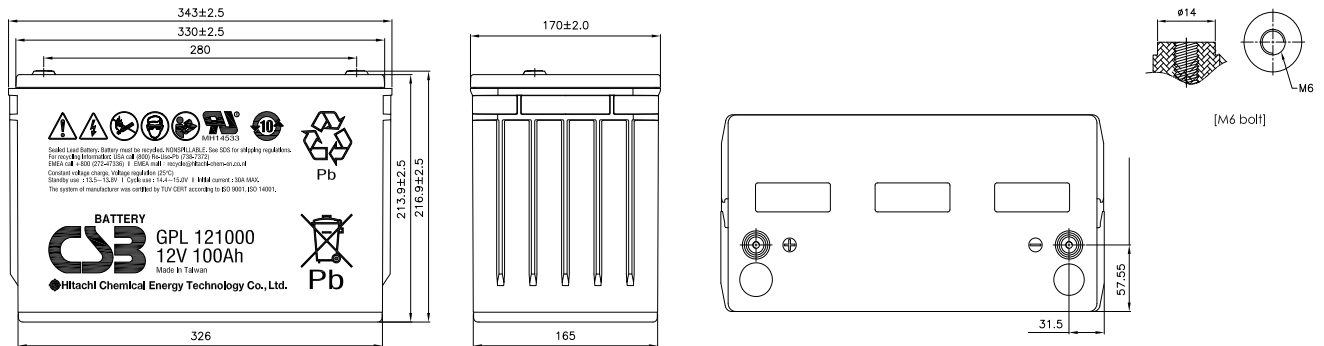
Номинальное напряжение	12 В (6 элементов на блок)
Емкость	100 Ач при 20-часовом разряде до $U_{\text{ном.}} - 1.75$ В/Эл при 25 °С
Вес	33.50 кг
Максимальный ток разряда	800А (5 сек)
Внутреннее сопротивление	3.2 мОм
Диапазон рабочих температур	разряд: от -15°C до +50°C заряд: от -15°C до +40°C хранение: от -15°C до +40°C
Ток короткого замыкания	2606А
Номинальная рабочая температура	25°C
Напряжение подзаряда	13.5 - 13.8 В при 25°C
Максимальный ток заряда	30.0 А (при заряде постоянным током), в режиме постоянного подзаряда I_{max} не ограничен
Напряжение заряда при циклическом режиме	14.4 - 15.0 В при 25°C
Саморазряд	низкий саморазряд, аккумулятор может храниться без подзаряда при 25°C более 6-ти месяцев.*
Выходы	под болт М6
Момент затяжки болтового соединения	13.58 Н·м
Материал корпуса	полипропилен

*Перед использованием батарею необходимо зарядить. При более высокой температуре окружающей среды время хранения сокращается.



► Размеры, мм:

Длина	Ширина	Высота	Высота (с клеммами)
343±2.5	170±2.0	213.9±2.5	216.9±2.5



РАЗРЯД ПОСТОЯННЫМ ТОКОМ : А (25°C)

$U_{\text{г}}$ разряда	5мин	10мин	15мин	30мин	60мин	90мин	2ч	3ч	5ч	8ч	10ч	20ч
1.60В	423	277	212	127	73.0	52.1	41.1	29.1	18.9	12.2	10.0	5.27
1.67В	375	266	207	125	72.4	51.7	40.7	29.0	18.8	12.1	9.93	5.22
1.70В	355	258	203	124	71.8	51.4	40.6	28.7	18.6	12.0	9.88	5.20
1.75В	317	240	194	120	71.1	50.9	40.2	28.6	18.5	11.9	9.81	5.19
1.80В	283	219	183	115	68.9	49.6	39.3	27.9	18.2	11.8	9.66	5.09
1.85В	245	196	164	106	65.2	47.2	37.6	26.8	17.4	11.4	9.45	4.92

РАЗРЯД ПОСТОЯННОЙ МОЩНОСТЬЮ : Вт/БЛОК (25°C)

$U_{\text{г}}$ разряда	5мин	10мин	15мин	30мин	60мин	90мин	2ч	3ч	5ч	8ч	10ч	20ч
1.60В	4159	2950	2331	1436	849	610	482	342	223	153	125	63.5
1.67В	4008	2837	2273	1417	843	607	480	340	222	152	124	63.3
1.70В	3863	2772	2252	1404	840	604	478	339	221	151	123	63.2
1.75В	3572	2623	2181	1372	830	599	475	337	220	150	122	62.4
1.80В	3184	2442	2049	1316	809	585	465	331	217	148	121	61.4
1.85В	2769	2227	1856	1234	767	557	444	320	210	142	117	60.0